

Ölçü Tabloları

Dimension Tables

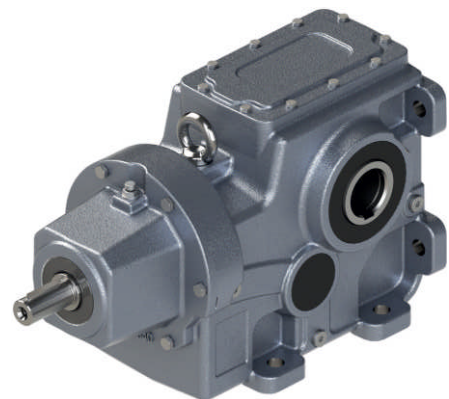
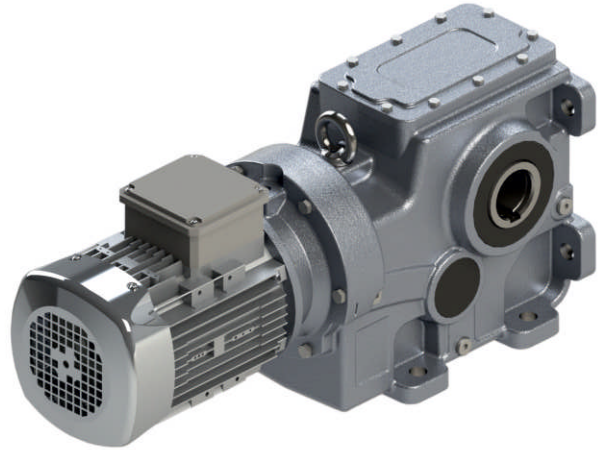
Maßtabellen

Dimensione Tabelle

Tables de Dimension

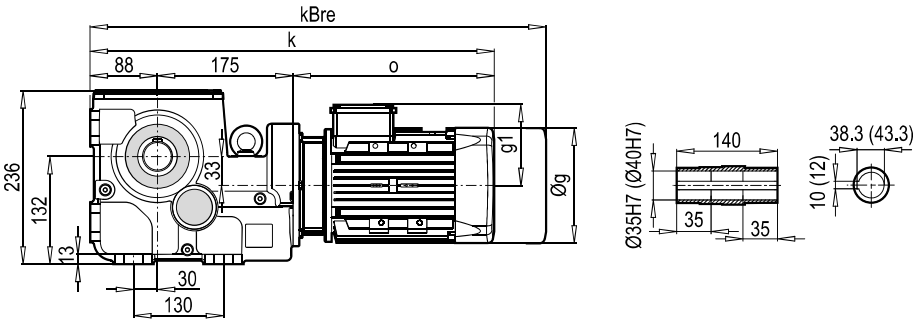
Tablas de Dimensiones

K...
35390 - 100390

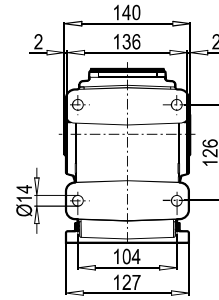


K...

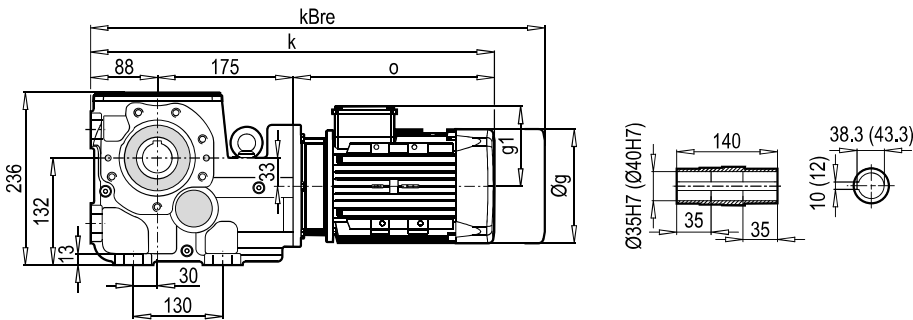
K - 35390



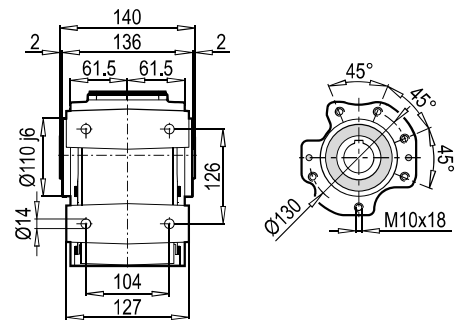
DA



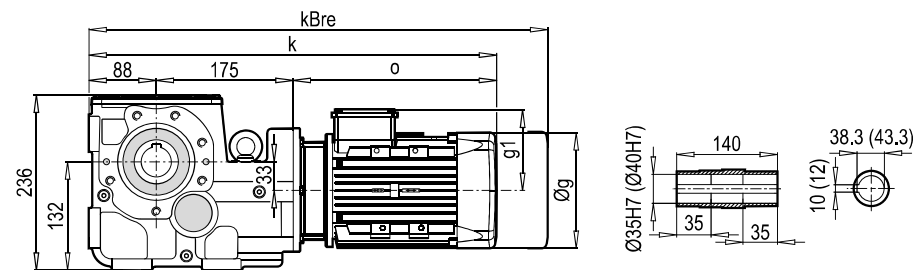
K - 35390



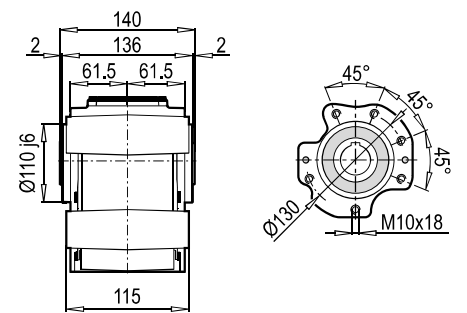
DA / B14



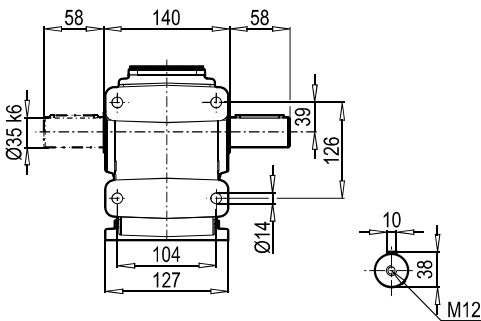
K - 35390



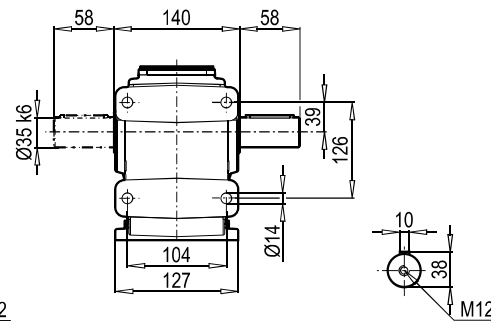
DG / B14



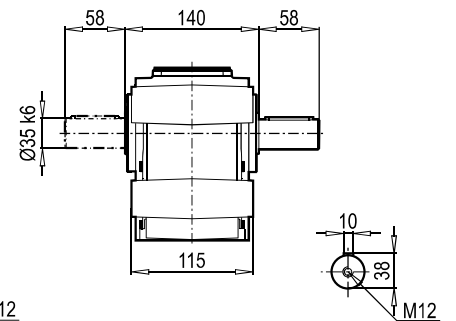
TMA - ÇMA



TMA - ÇMA / B14

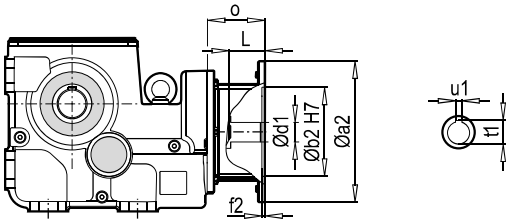


TMG - ÇMG / B14

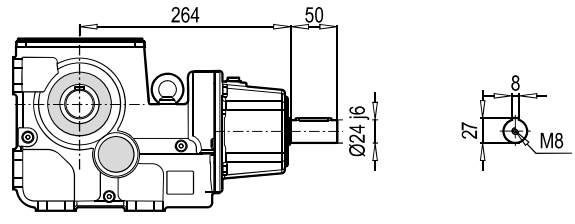


	63M	71M	80M	90S	90L	100L	112M		
g	124	140	159	193	193	217	232		
g1	111	119	127	151	151	160	168		
k	475	504	530	576	596	597	647		
kBre	527	564	592	649	669	678	727		
o	212	241	267	313	333	334	384		

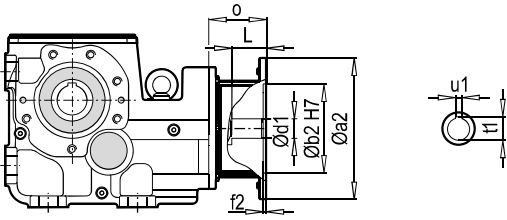
K - PAM



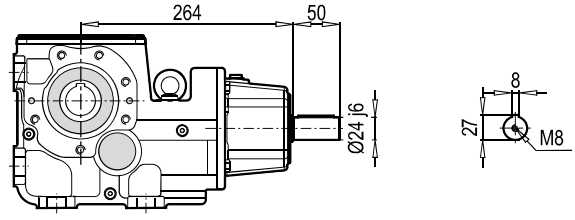
K - W



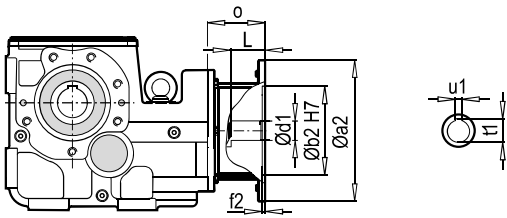
K - PAM



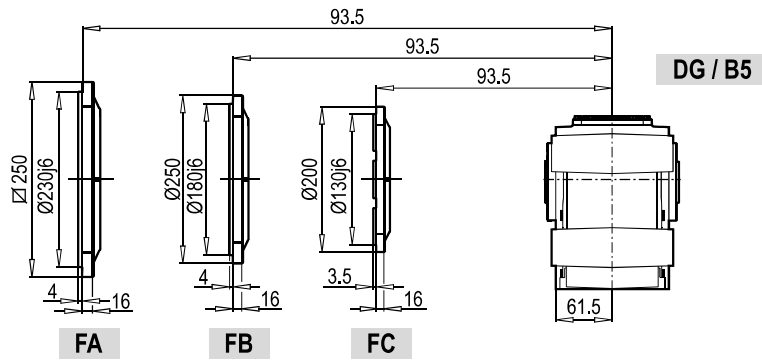
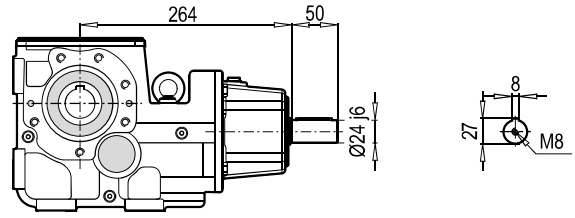
K - W



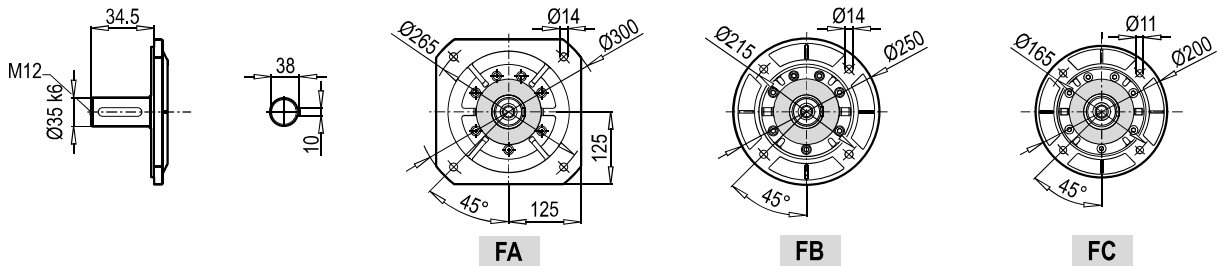
K - PAM



K - W

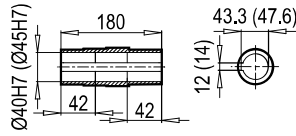
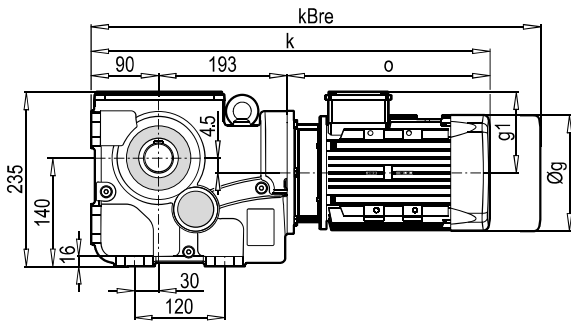


TMG / B5

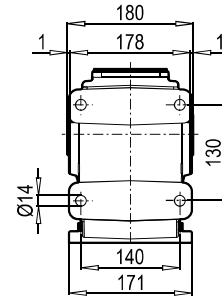


	63	71	80	90	100	112		
a2	140	160	200	200	250	250		
b2	95	110	130	130	180	180		
d1	11	14	19	24	28	28		
f2	4,5	5	5	5	5,5	5,5		
L	25	32	42	52	62	62		
u1	4	5	6	8	8	8		
t1	12,8	16,3	21,8	27,3	31,3	31,3		
o	57	69	90	90	105	105		

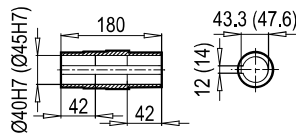
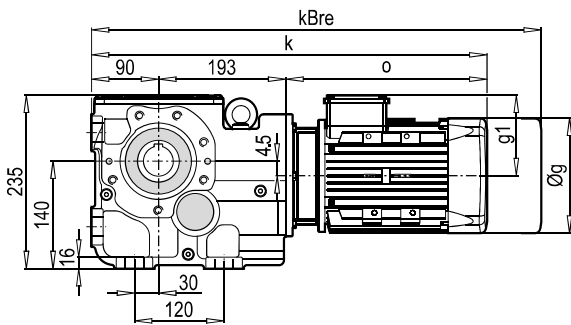
K - 40390



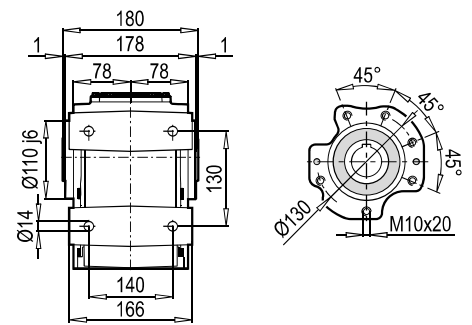
DA



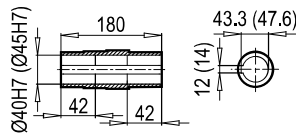
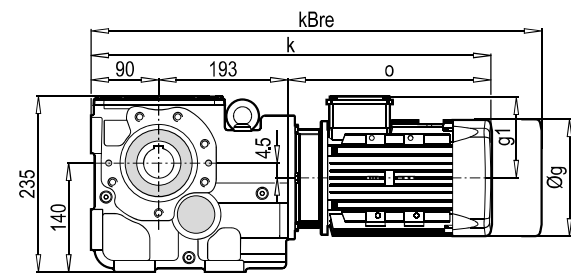
K - 40390



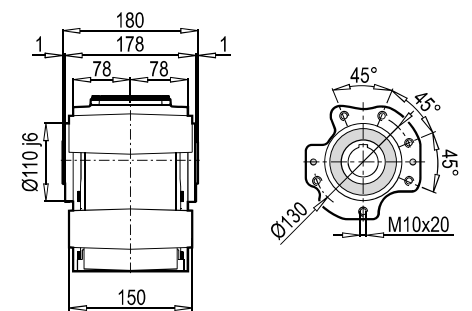
DA / B14



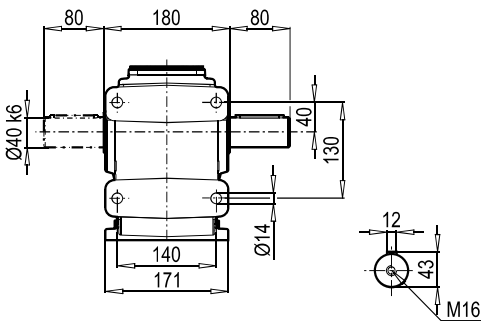
K - 40390



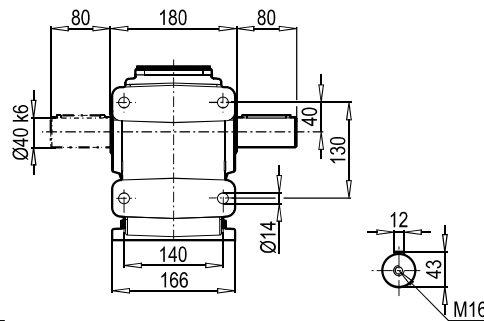
DG / B14



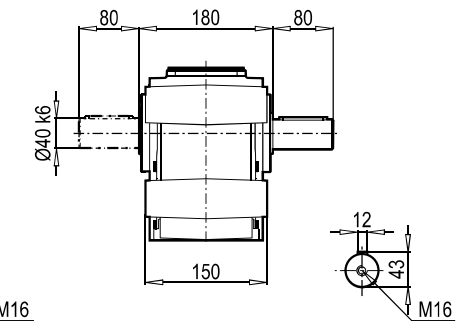
TMA - ÇMA



TMA - ÇMA / B14

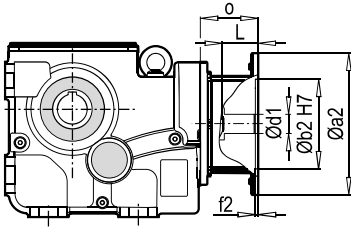


TMG - ÇMG / B14

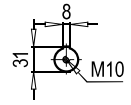
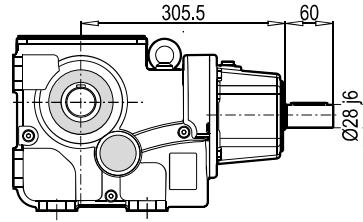


	80M	90S	90L	100L	112M	132S	132M		
g	159	193	193	217	232	279	279		
g1	127	151	151	160	168	182	182		
k	530	576	596	619	672	679	714		
kBre	592	649	669	700	752	787	855		
o	247	293	313	336	389	396	431		

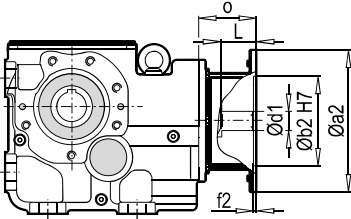
K - PAM



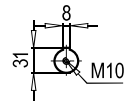
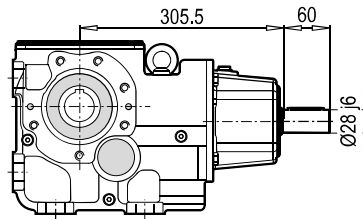
K - W



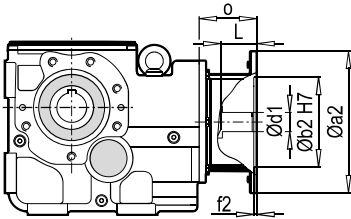
K - PAM



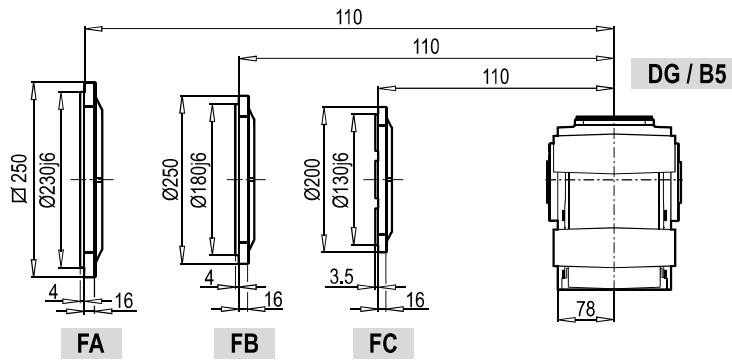
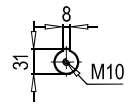
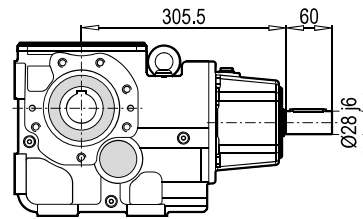
K - W



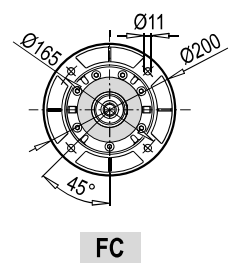
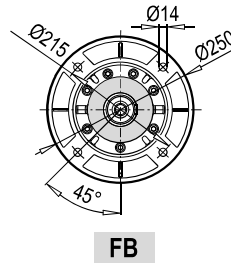
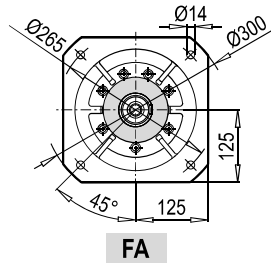
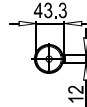
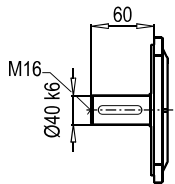
K - PAM



K - W

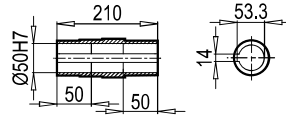
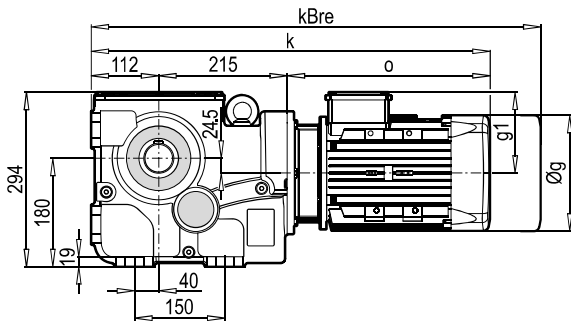


TMG / B5

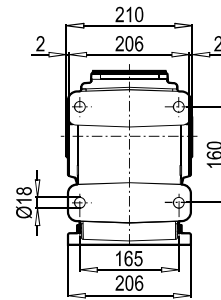


	80	90	100	112	132			
a2	200	200	250	250	300			
b2	130	130	180	180	230			
d1	19	24	28	28	38			
f2	5	5	5.5	5.5	5.5			
L	42	52	62	62	82			
u1	6	8	8	8	10			
t1	21.8	27.3	31.3	31.3	41.3			
o	70	70	85	85	110			

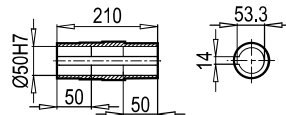
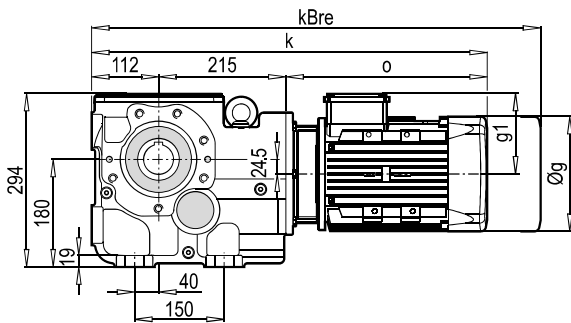
K - 50390



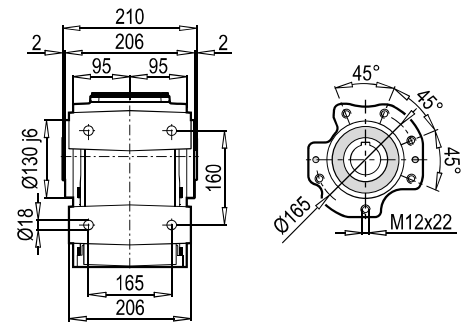
DA



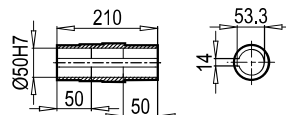
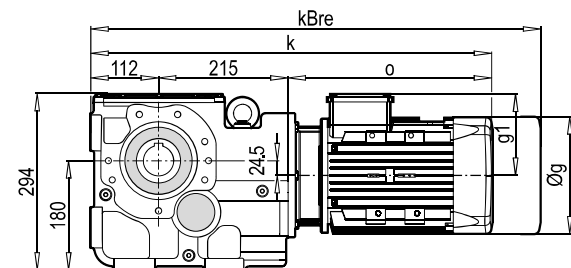
K - 50390



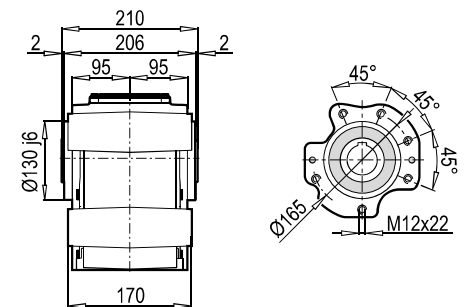
DA / B14



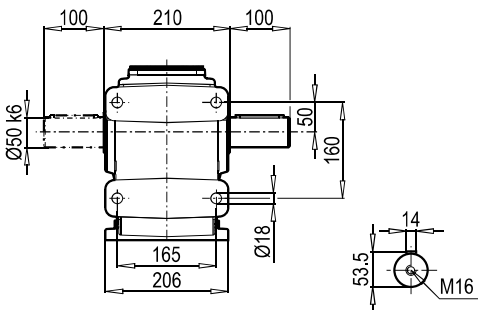
K - 50390



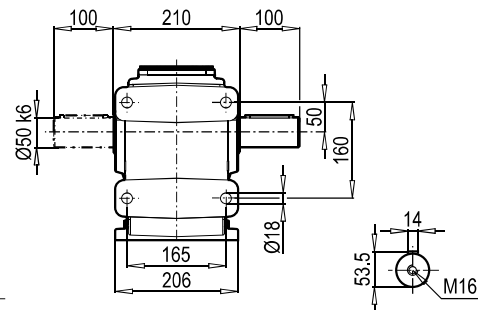
DG / B14



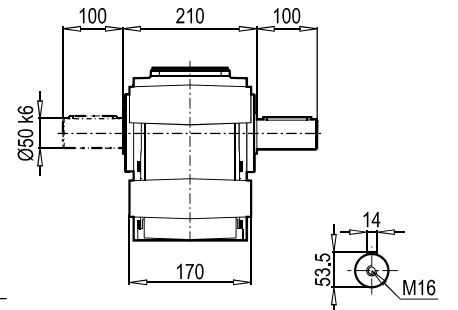
TMA - ÇMA



TMA - ÇMA / B14

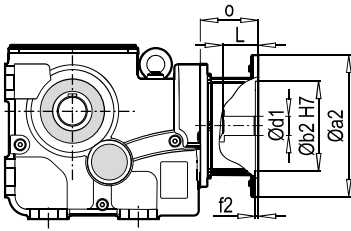


TMG - ÇMG / B14

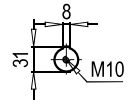
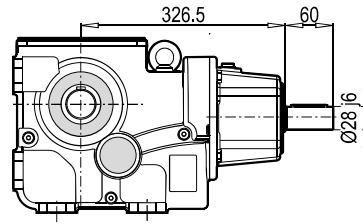


	80M	90S	90L	100L	112M	132S	132M	160M/L	
g	159	193	193	217	232	279	279	323	
g1	127	151	151	160	168	182	182	200	
k	574	620	640	663	716	723	758	845	
kBre	636	693	713	744	796	831	899	997	
o	247	293	313	336	389	396	431	518	

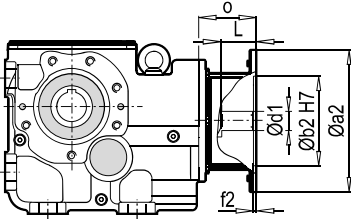
K - PAM



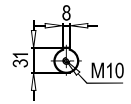
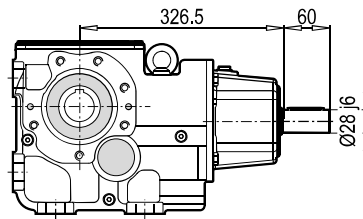
K - W



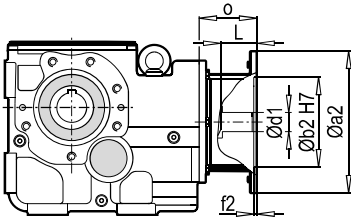
K - PAM



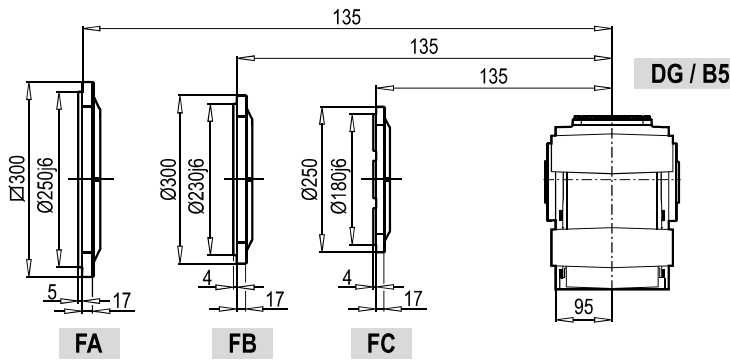
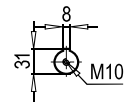
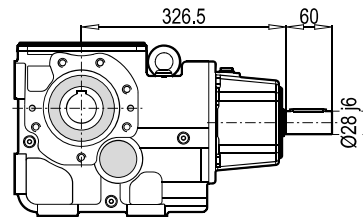
K - W



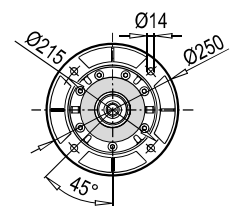
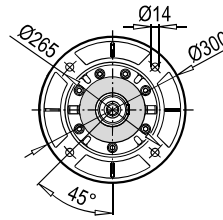
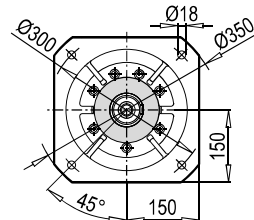
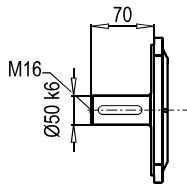
K - PAM



K - W

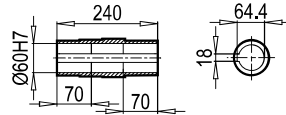
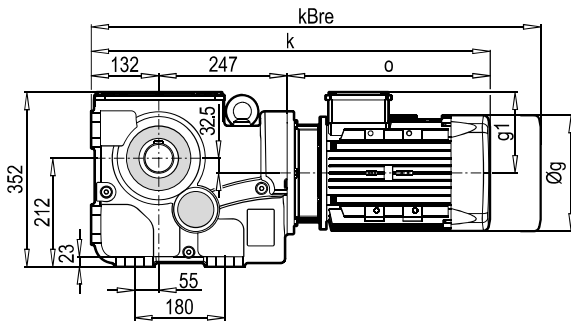


TMG / B5

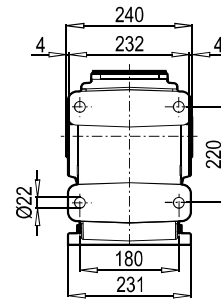


	80	90	100	112	132	160			
a2	200	200	250	250	300	350			
b2	130	130	180	180	230	250			
d1	19	24	28	28	38	42			
f2	5	5	5.5	5.5	5.5	7			
L	42	52	62	62	82	112			
u1	6	8	8	8	10	12			
t1	21.8	27.3	31.3	31.3	41.3	45.3			
o	70	70	85	85	110	158			

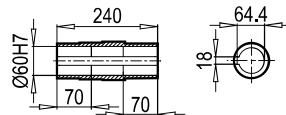
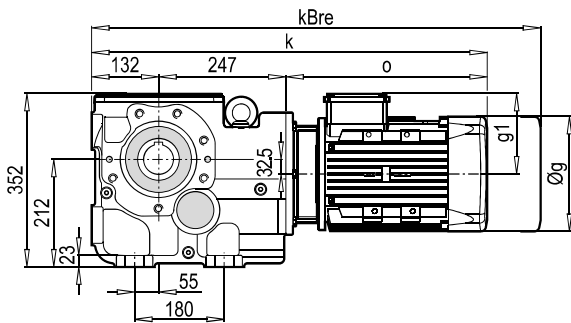
K - 60390



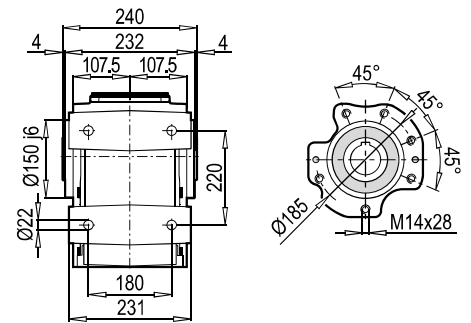
DA



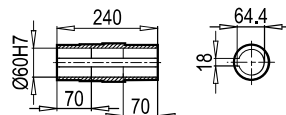
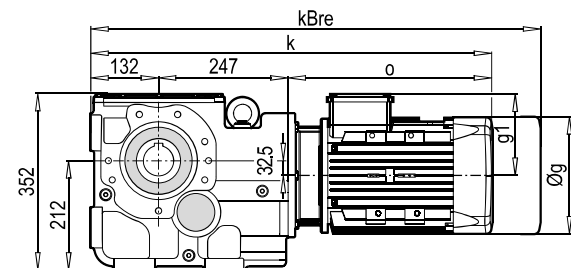
K - 60390



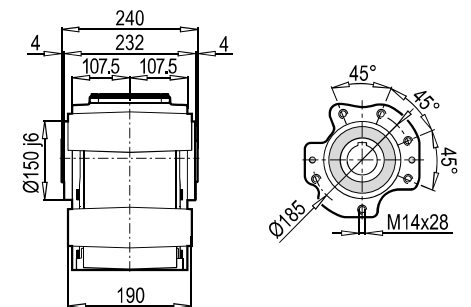
DA / B14



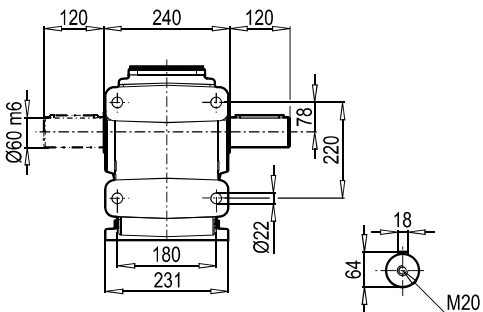
K - 60390



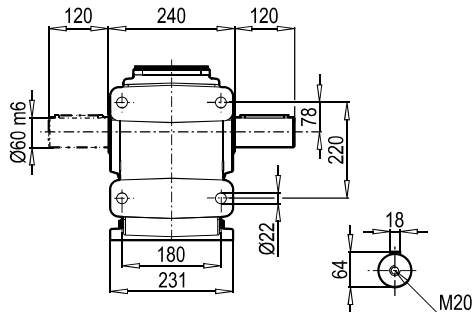
DG / B14



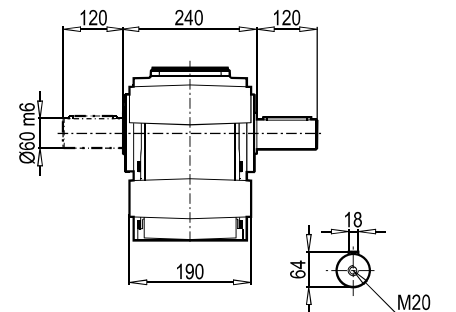
TMA - ÇMA



TMA - ÇMA / B14

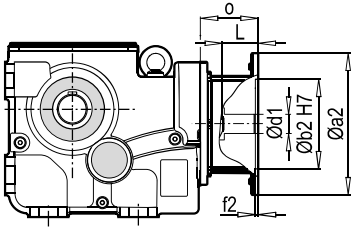


TMG - ÇMG / B14

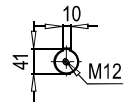
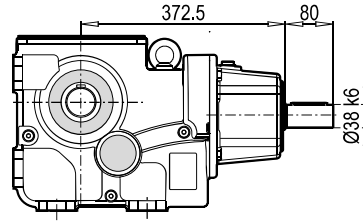


	90S	90L	100L	112M	132S	132M	160M/L	180M/L	
g	193	193	217	232	279	279	323	370	
g1	151	151	160	168	182	182	200	248	
k	662	682	705	759	765	800	887	952	
kBre	735	755	786	839	873	941	1039	1114	
o	283	303	326	380	386	421	508	573	

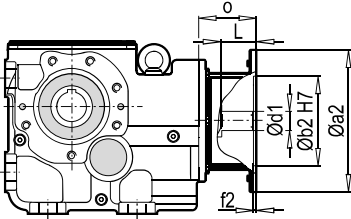
K - PAM



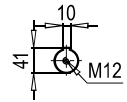
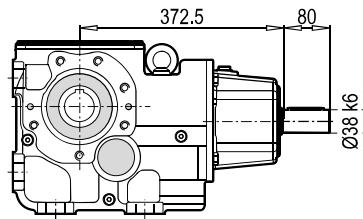
K - W



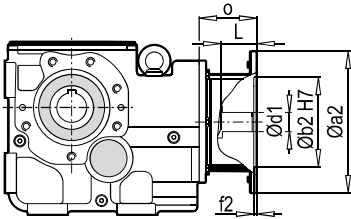
K - PAM



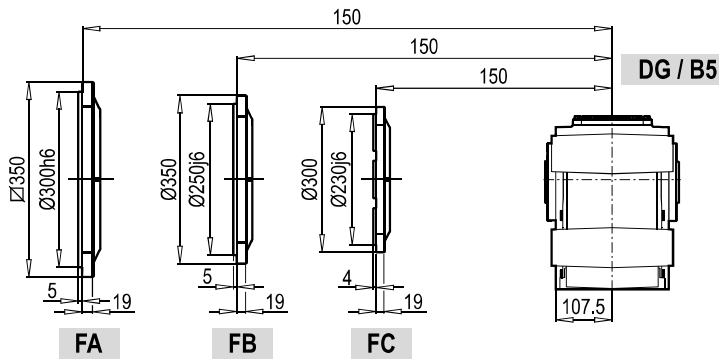
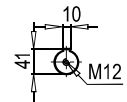
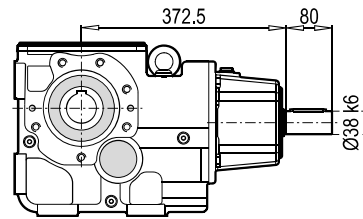
K - W



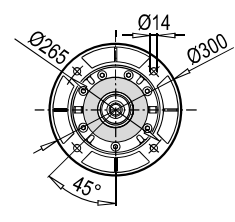
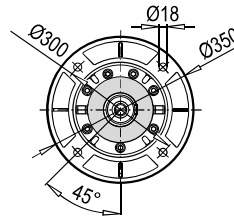
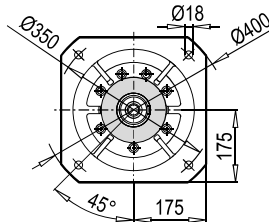
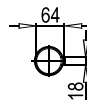
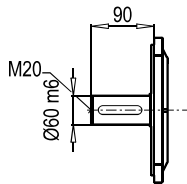
K - PAM



K - W

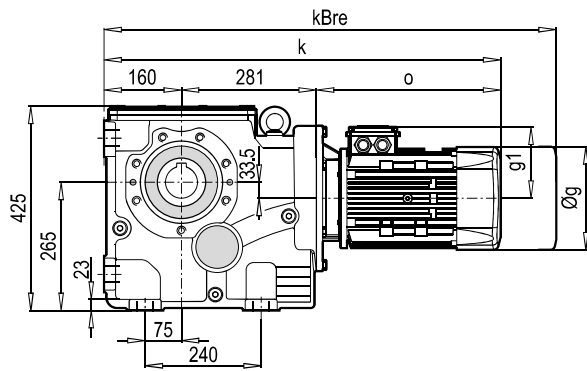


TMG / B5

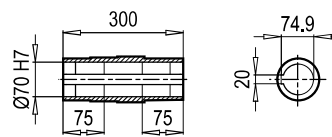
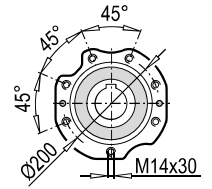
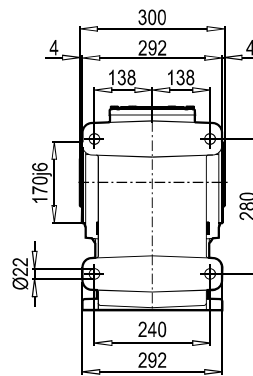


	90	100	112	132	160	180			
a2	200	250	250	300	350	350			
b2	130	180	180	230	250	250			
d1	24	28	28	38	42	48			
f2	5	5.5	5.5	5.5	7	7			
L	52	62	62	82	112	112			
u1	8	8	8	10	12	14			
t1	27.3	31.3	31.3	41.3	45.3	51.8			
o	61	76	76	101	148	148			

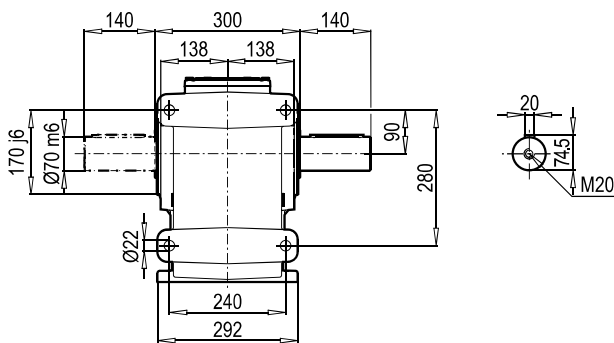
K - 70390



DA / B14

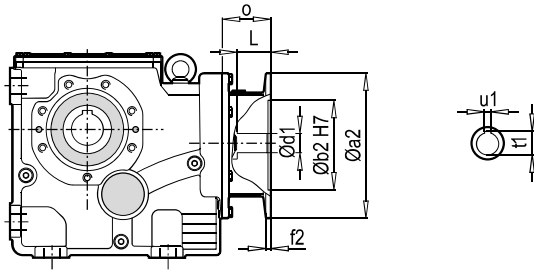


TMA - ÇMA / B14

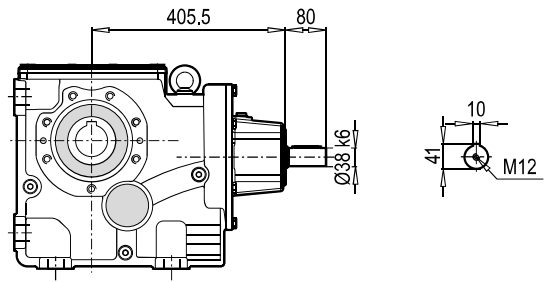


	100L	112M	132S	132M	160M/L	180M/L	200L		
g	217	232	279	279	323	370	415		
g1	160	168	182	182	200	248	260		
k	767	821	827	862	949	1014	1051		
kBre	848	901	935	1003	1101	1176	1198		
o	326	380	386	421	508	573	610		

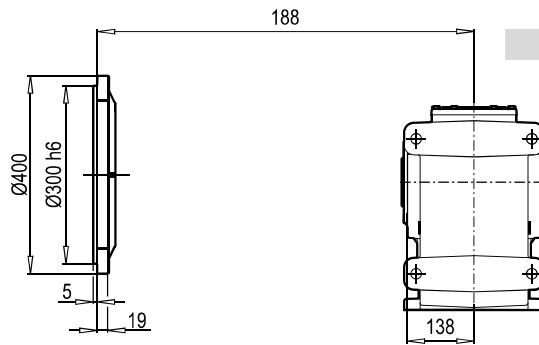
K - PAM



K - W

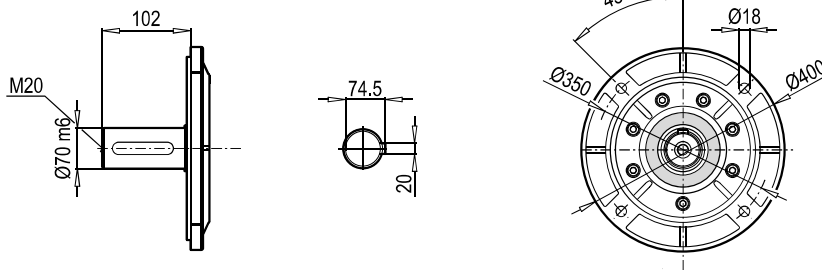


DA / B5



FB

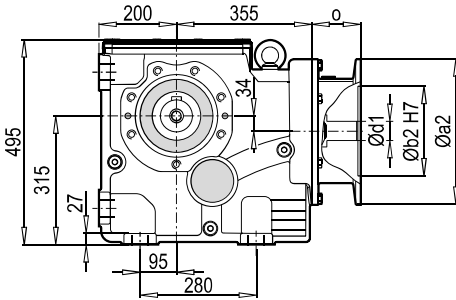
TMA / B5



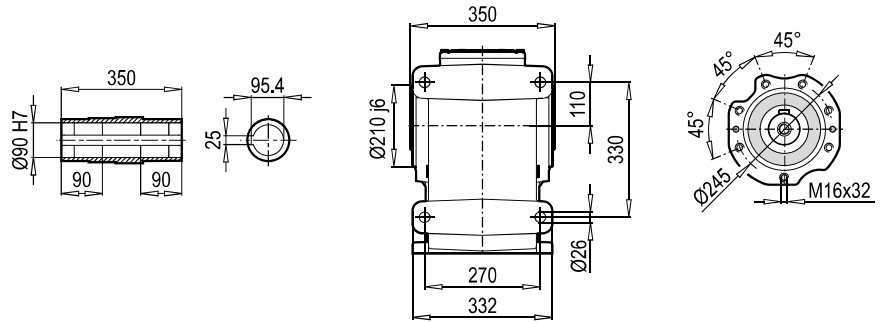
FB

	100	112	132	160	180	200			
a2	250	250	300	350	350	400			
b2	180	180	230	250	250	300			
d1	28	28	38	42	48	55			
f2	5,5	5,5	5,5	7	7	7			
L	62	62	82	112	112	112			
u1	8	8	10	12	14	16			
t1	31,3	31,3	41,3	45,3	51,8	59,3			
o	76	76	101	148	148	185			

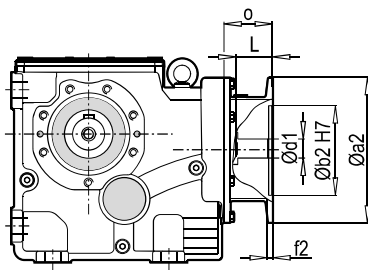
K - 90390



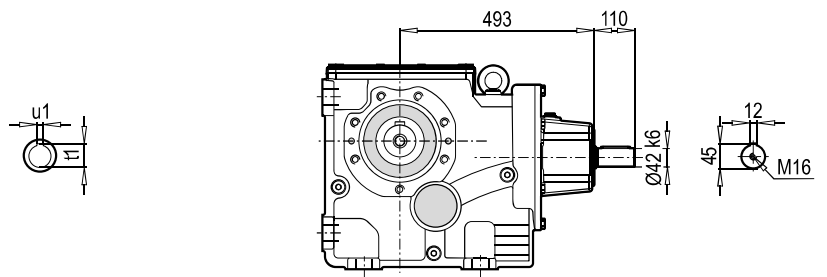
DA / B14



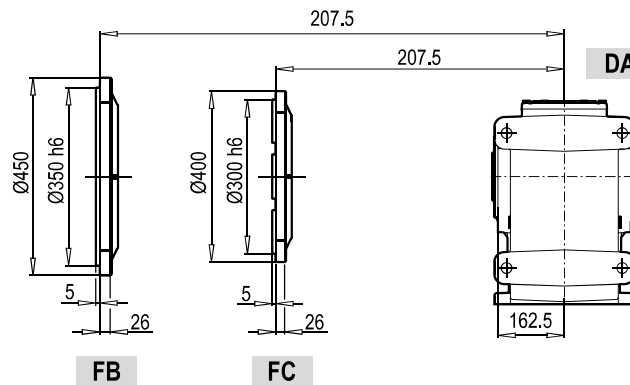
K - PAM



K - W



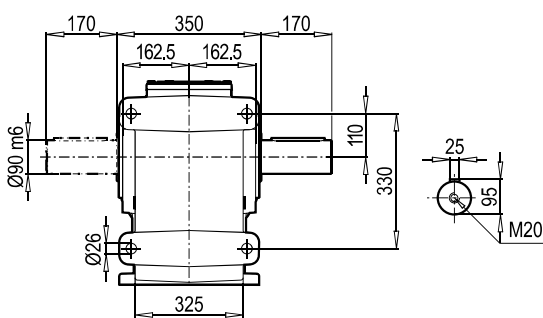
DA / B5



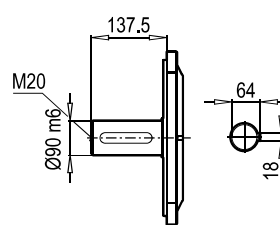
FB

FC

TMA - ÇMA / B14

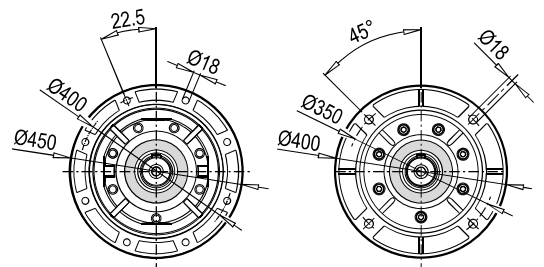


TMA / B5



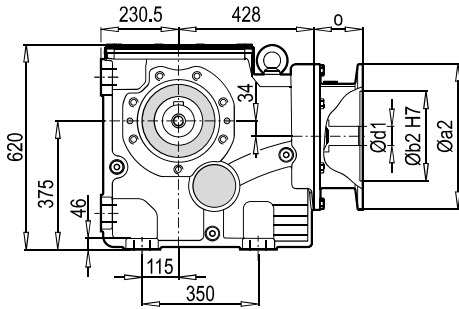
FB

FC

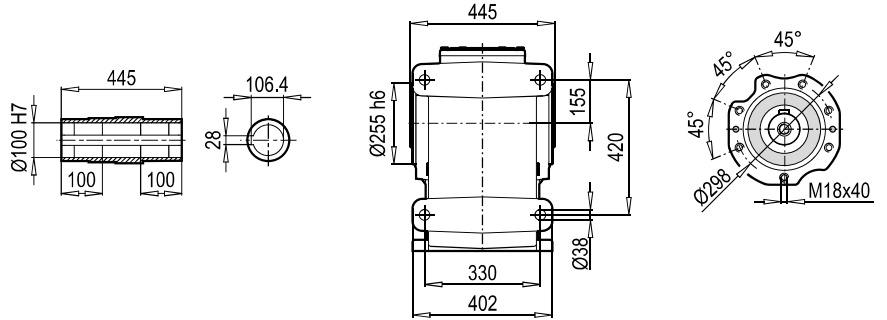


	132	160	180	200	225			
a2	300	350	350	400	450			
b2	230	250	250	300	350			
d1	38	42	48	55	60			
f2	5,5	7	7	7	7			
L	82	112	112	112	142			
u1	10	12	14	16	18			
t1	41,3	45,3	51,8	59,3	64,4			
o	76	124	124	161	161			

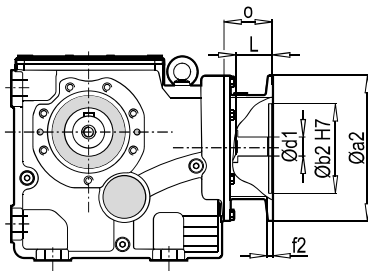
K - 100390



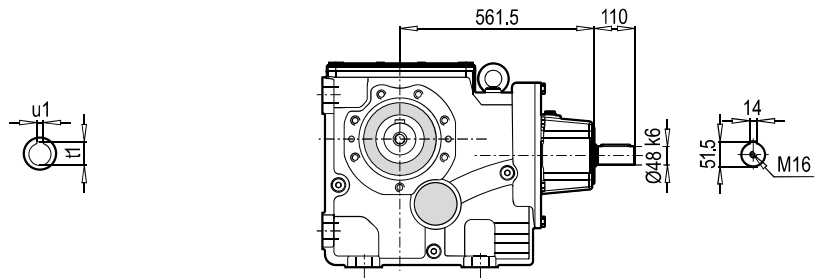
DA / B14



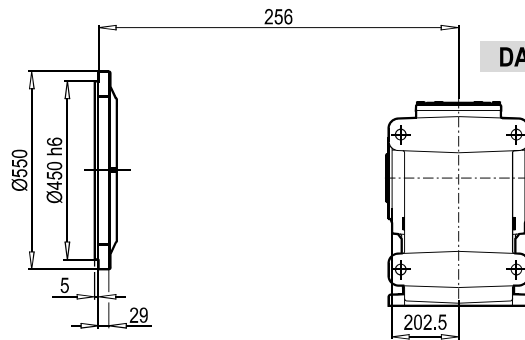
K - PAM



K - W

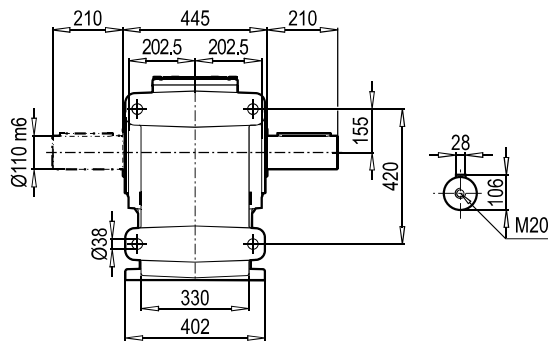


DA / B5

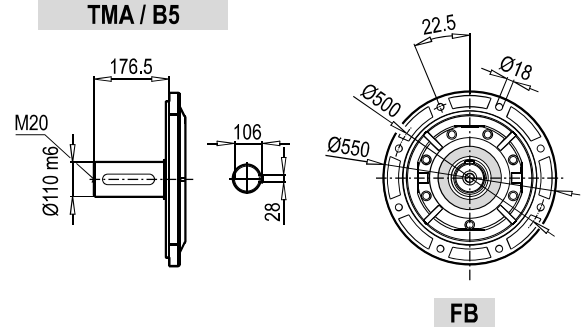


FB

TMA - ÇMA / B14



TMA / B5



	160	180	200	225	250	280		
a2	350	350	400	450	550	550		
b2	250	250	300	350	450	450		
d1	42	48	55	60	65	75		
f2	7	7	7	7	7	7		
L	112	112	112	142	142	142		
u1	12	14	16	18	18	20		
t1	45.3	51.8	59.3	64.4	69.4	79.9		
o	109	109	146	146	175	175		

